

Däckstaplare Smile



Däckstaplare Smile HTSX 200

För liggande däcklagring i stationära eller mobila däckställ. Snabb, stark och ergonomisk åkstaplare för sittande förare med elektronisk hastighetsreglering, elektroniska bromsar, precisionsreglering av lyft och sänkhastigheten med fingertip-joystick via en steglös proportionalventil. Elservostyrning med miniratt i flytande armstöd, batteriindikator med bryt-funktion, timmätare, inställbar ratt, rattpanel och armstöd för en ergonomisk hantering, kraftiga motorer och batterier för kontinuerlig drift. Lyftkapacitet 200kg och med lyfthöjder upp till 7500mm. Olika tillbehör finns som bl.a. gaffelkamera som gör arbetet både lättare, effektivare och säkrare.



Servostyrning med miniratt i flytande armstöd



Precisionsreglering av lyft och sänkhastigheten med fingertip-joystick



Tillbehör: Kamera gaffelvagnsmonterad

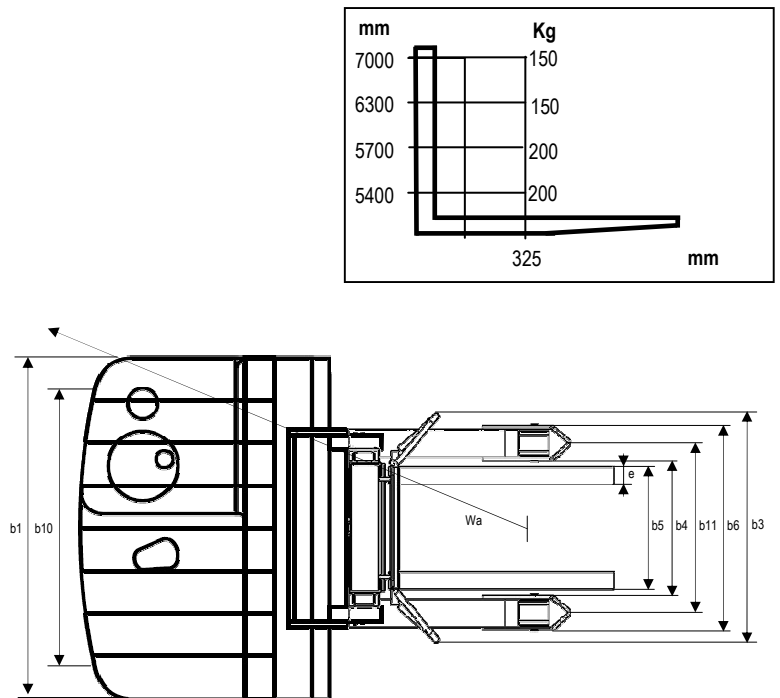
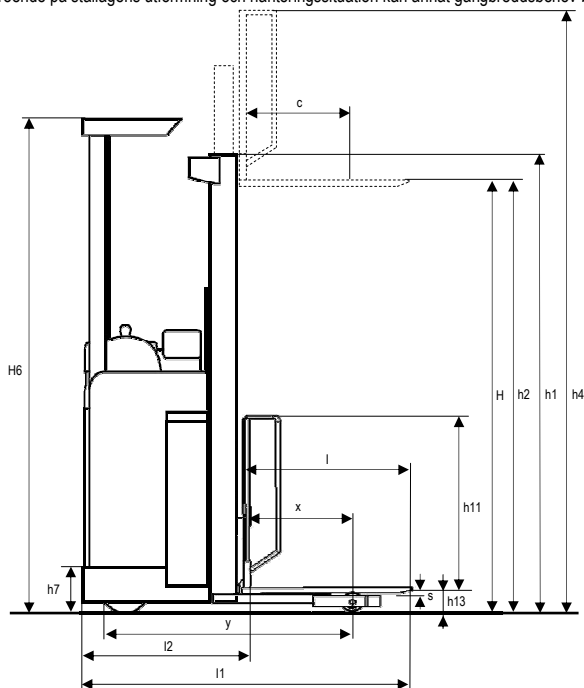


Specifikation (SSI Schäfer 191111)			Däckstaplare Smile								
Typbeteckning			HTSX 200/2900D	HTSX 200/3600D	HTSX 200/4500D	HTSX 200/4800TF	HTSX 200/5400TF	HTSX 200/5700TF	HTSX 200/6300TF	HTSX 200/6750TF	HTSX 200/7000TF
Körsätt			Sittstaplare	Sittstaplare	Sittstaplare	Sittstaplare	Sittstaplare	Sittstaplare	Sittstaplare	Sittstaplare	Sittstaplare
Drift			EI / Batteri	EI / Batteri	EI / Batteri	EI / Batteri	EI / Batteri	EI / Batteri	EI / Batteri	EI / Batteri	EI / Batteri
Stativtyp			Dubbel	Dubbel	Dubbel	Trippel F	Trippel F	Trippel F	Trippel F	Trippel F	Trippel F
Lyftförmåga / klassad last	Q	kg	200	200	200	200	200	200	200	200	200
Tyngdpunktsavstånd	c	mm	325	325	325	325	325	325	325	325	325
Lyfthöjd	H	mm	2900	3600	4500	4800	5400	5700	6300	6750	7000
Frilyft	h2	mm	220	220	220	1230	1430	1530	1730	1880	1970
Stativhöjd, nedsänkt läge	h1	mm	2005	2355	2805	2150	2350	2450	2650	2800	2890
Stativhöjd, upphöjt läge	h4	mm	3800	4500	5400	5700	6300	6600	7200	7650	7900
Gaffelhöjd, nedsänkt läge	h13	mm	140	140	140	140	140	140	140	140	140
Lastskyddshöjd	h11	mm	900	900	900	900	900	900	900	900	900
Höjd över skyddstak	h6	mm	2110	2110	2110	2110	2110	2110	2110	2110	2110
Instegshöjd	h7	mm	350-430	350-430	350-430	350-430	350-430	350-430	350-430	350-430	350-430
Totallängd	l1	mm	1695	1695	1695	1695	1695	1695	1695	1800	1800
Totalbredd	b1	mm	1010	1010	1010	1010	1010	1010	1010	1010	1010
Axelavstånd	y	mm	1185	1185	1185	1185	1185	1185	1185	1290	1290
Längd till gaffelrygg	l2	mm	995	995	995	995	995	995	995	1100	1100
Längd, gaffelrygg till centrum stödbenshjul	x	mm	420	420	420	420	420	420	420	420	420
Spårvidd försäida	b10	mm	685	685	685	685	685	685	685	685	685
Spårvidd lastsida	b11	mm	390	390	390	390	390	390	390	390	390
Gaffeldimension	s/e/l	mm	40 / 30 / 700	40 / 30 / 700	40 / 30 / 700	40 / 30 / 700	40 / 30 / 700	40 / 30 / 700	40 / 30 / 700	40 / 30 / 700	40 / 30 / 700
Bredd mellan gafflar		mm	377	377	377	377	377	377	377	377	377
Bredd över gafflar	b5	mm	437	437	437	437	437	437	437	437	437
Gaffelvagnsbredd	b3	mm	660	660	660	660	660	660	660	660	660
Bredd mellan stödben	b4	mm	265	265	265	265	265	265	265	265	265
Bredd över stödben	b6	mm	515	515	515	515	515	515	515	515	515
Markfrigång, under stativ	m1	mm	25	25	25	25	25	25	25	25	25
Svängradie	Wa	mm	1420	1420	1420	1420	1420	1420	1420	1525	1525
*Gångbreddsbehov (hjul Ø700mm)	*Ast	mm	*1880	*1880	*1880	*1880	*1880	*1880	*1880	*1985	*1985
Lyfthastighet, utan last / med last		m/s	0,30 / 0,27	0,30 / 0,27	0,30 / 0,27	0,30 / 0,27	0,30 / 0,27	0,30 / 0,27	0,30 / 0,27	0,30 / 0,27	0,30 / 0,27
Sänkhastighet, utan last / med last		m/s	0,29 / 0,48	0,29 / 0,48	0,29 / 0,48	0,29 / 0,48	0,29 / 0,48	0,29 / 0,48	0,29 / 0,48	0,29 / 0,48	0,29 / 0,48
Körhastighet utan last / med last		km/h	8 / 8	8 / 8	8 / 8	8 / 8	8 / 8	8 / 8	8 / 8	8 / 8	8 / 8
Hjultyp stödben			Singel Vulk.	Singel Vulk.	Singel Vulk.	Singel Vulk.	Singel Vulk.	Singel Vulk.	Singel Vulk.	Singel Vulk.	Singel Vulk.
Hjuldimension stödben		mm	Ø 85x95	Ø 85x95	Ø 85x95	Ø 85x95	Ø 85x95	Ø 85x95	Ø 85x95	Ø 85x95	Ø 85x95
Hjultyp länkhjul			Vulkollan	Vulkollan	Vulkollan	Vulkollan	Vulkollan	Vulkollan	Vulkollan	Vulkollan	Vulkollan
Hjuldimension länkhjul		mm	Ø 150x60	Ø 150x60	Ø 150x60	Ø 150x60	Ø 150x60	Ø 150x60	Ø 150x60	Ø 150x60	Ø 150x60
Hjultyp drivhjul			Vulkollan	Vulkollan	Vulkollan	Vulkollan	Vulkollan	Vulkollan	Vulkollan	Vulkollan	Vulkollan
Hjuldimension drivhjul		mm	Ø 250x80	Ø 250x80	Ø 250x80	Ø 250x80	Ø 250x80	Ø 250x80	Ø 250x80	Ø 250x80	Ø 250x80
Färd broms			Eldriven	Eldriven	Eldriven	Eldriven	Eldriven	Eldriven	Eldriven	Eldriven	Eldriven
Parkeringsbroms			Mekanisk	Mekanisk	Mekanisk	Mekanisk	Mekanisk	Mekanisk	Mekanisk	Mekanisk	Mekanisk
Styrsystem			Elservo	Elservo	Elservo	Elservo	Elservo	Elservo	Elservo	Elservo	Elservo
Reglering lyft och sänk			Proportionalv.	Proportionalv.	Proportionalv.	Proportionalv.	Proportionalv.	Proportionalv.	Proportionalv.	Proportionalv.	Proportionalv.
Reglering körhastighet			Transistor	Transistor	Transistor	Transistor	Transistor	Transistor	Transistor	Transistor	Transistor
Lyftmotor		kW	4,5 DC	4,5 DC	4,5 DC	4,5 DC	4,5 DC	4,5 DC	4,5 DC	4,5 DC	4,5 DC
Åkmotor		kW	2,4 AC	2,4 AC	2,4 AC	2,4 AC	2,4 AC	2,4 AC	2,4 AC	2,4 AC	2,4 AC
Batteri spänning / kapacitet		V/Ah	24 / 240	24 / 240	24 / 240	24 / 240	24 / 240	24 / 240	24 / 240	24 / 575	24 / 775
Laddare spänning / kapacitet		V/A	24 / 45	24 / 45	24 / 45	24 / 45	24 / 45	24 / 45	24 / 45	24 / 60	24 / 80
Tjänstevikt, utan batteri / med batteri		kg	/	/	/	/	/	/	/	/	/

* Min. gångbreddsbehov vid gaffeldimension l (hjul Ø700mm) enligt ovan och hantering med gafflar i nedsänkt läge.

* För lättare och säkrare hantering rekommenderas att uppgiven gångbredd ökas med +200mm.

* Beroende på ställagens utformning och hanteringssituation kan annat gångbreddsbehov behövas.



* Prestanda och dimensioner är angivna med reservation för tolerans.

* STAB förbehåller sig rätten att ändra tekniska specifikationer och priser utan föregående meddelande.