

Däckstaplare Eco



Däckstaplare Eco HOEIX 200

För liggande däcklagring i stationära eller mobila däckställ. Liten och kompakt handdragen staplare med dragstång, kedjestyrning och dragbyglar på stativet. Precisionsreglering av lyft och sänkhastigheten med spak via en steglös hydraulventil. Inbyggd batteriladdare. Lyftkapacitet 200kg och med lyfthöjder upp till 5000mm. Olika tillbehör finns som bl.a. förarskydd och gaffelkamera som gör arbetet både lättare, effektivare och säkrare.



Tillbehör: Kamera gaffelvagnsmonterad



Tillbehör: Förarskydd

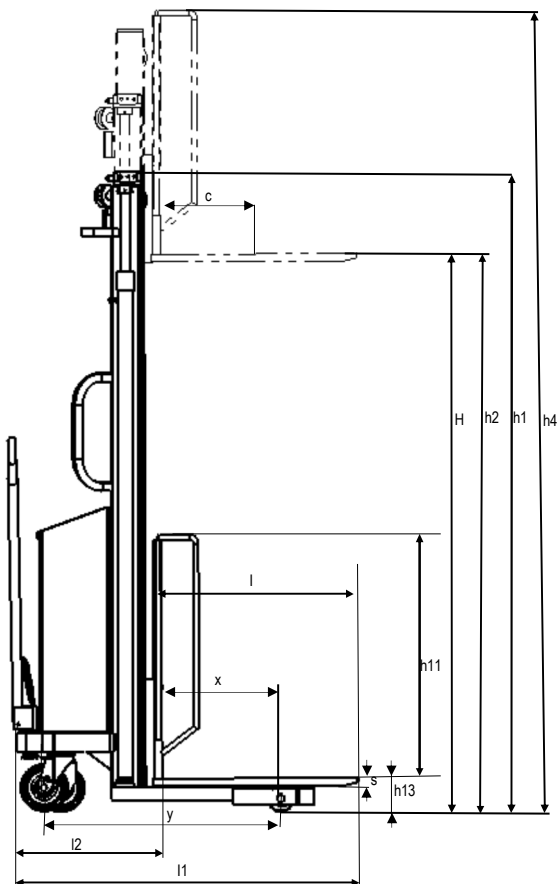


Precisionsreglering av lyft och sänkhastigheten med spak via en steglös hydraulventil, samt varningsljus vid upplyfta gafflar.

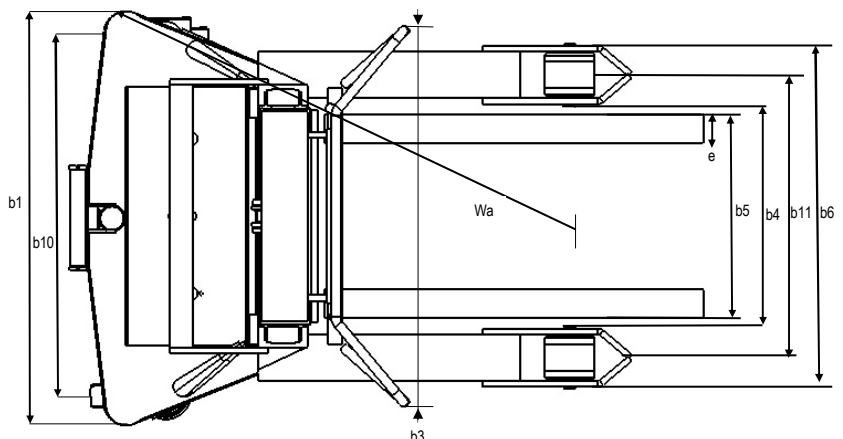
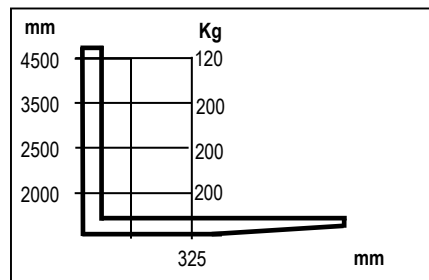


Specifikation (SSI Schäfer 191111)			Däckstaplare Eco				
Typbeteckning			HOEIX 200/2500D	HOEIX 200/3500D	HOEIX 200/3500T	HOEIX 200/4500T	HOEIX 200/5000T
Körsätt			Handdragen	Handdragen	Handdragen	Handdragen	Handdragen
Drift			Lyft El / Batteri	Lyft El / Batteri	Lyft El / Batteri	Lyft El / Batteri	Lyft El / Batteri
Stativtyp			Dubbel	Dubbel	Trippel	Trippel	Trippel
Lyftförmåga / klassad last	Q	kg	200	200	200	200	200
Tyngdpunktsavstånd	c	mm	325	325	325	325	325
Lyfthöjd	H	mm	2500	3500	3500	4500	5000
Frilyft	h2	mm	0	0	0	0	0
Stativhöjd, nedsänkt läge	h1	mm	1685	2185	1690	2025	2190
Stativhöjd, upphöjt läge	h4	mm	3400	4400	4400	5400	5900
Gaffelhöjd, nedsänkt läge	h13	mm	140	140	140	140	140
Lastskyddshöjd	h11	mm	900	900	900	900	900
Totallängd (mätt från styrhjul)	l1	mm	1225	1225	1240	1240	1300
Totalbredd	b1	mm	695	695	695	695	695
Axelavstånd (mätt från styrhjul)	y	mm	835	835	835	835	895
Längd till gaffelrygg (mätt från styrhjul)	l2	mm	525	525	540	540	600
Längd, gaffelrygg till centrum stödbenshjul	x	mm	395	395	380	380	380
Spårvidd förarsida	b10	mm	600	600	600	600	600
Spårvidd lastside	b11	mm	485	485	485	485	485
Gaffeldimension	s/el	mm	40 / 30 / 700	40 / 30 / 700	40 / 30 / 700	40 / 30 / 700	40 / 30 / 700
Bredd mellan gafflar		mm	377	377	377	377	377
Bredd över gafflar	b5	mm	437	437	437	437	437
Gaffelvagnsbredd	b3	mm	650	650	650	650	650
Bredd mellan stödben	b4	mm	375	375	375	375	375
Bredd över stödben	b6	mm	595	595	595	595	595
Markfrigång, under stativ	m1	mm	35	35	35	35	35
Svängradie (mätt från styrhjul)	Wa	mm	935	935	935	935	995
*Gångbreddsbehov (hjul Ø700mm)	*Ast	mm	*1370	*1370	*1370	*1370	*1430
Lyfthastighet, utan last / med last		m/s	0,20 / 0,17	0,20 / 0,17	0,20 / 0,17	0,20 / 0,17	0,20 / 0,17
Sänkhastighet, utan last / med last		m/s	0,23 / 0,25	0,23 / 0,25	0,23 / 0,25	0,23 / 0,25	0,23 / 0,25
Hjultyp stödben			Singel Polyuretan	Singel Polyuretan	Singel Polyuretan	Singel Polyuretan	Singel Polyuretan
Hjuldimension stödben		mm	Ø 85x75	Ø 85x75	Ø 85x75	Ø 85x75	Ø 85x75
Hjultyp länkhjul			Polyuretan	Polyuretan	Polyuretan	Polyuretan	Polyuretan
Hjuldimension länkhjul		mm	Ø 150x40	Ø 150x40	Ø 150x40	Ø 150x40	Ø 150x40
Parkeringsbroms			Mek. fotbroms	Mek. fotbroms	Mek. fotbroms	Mek. fotbroms	Mek. fotbroms
Styrsystem			Kedjestyrning	Kedjestyrning	Kedjestyrning	Kedjestyrning	Kedjestyrning
Reglering lyft och sänk			Hydraulventil	Hydraulventil	Hydraulventil	Hydraulventil	Hydraulventil
Lyftmotor	S310%	kW	0,9 DC	0,9 DC	0,9 DC	0,9 DC	0,9 DC
Batteri spänning / kapacitet		V/Ah	12 / 75	12 / 75	12 / 75	12 / 75	12 / 75
Laddare spänning / kapacitet		V/A	12 / 5	12 / 5	12 / 5	12 / 5	12 / 5
Tjänstevikt, utan batteri / med batteri		kg	/ 251	/ 283	/ 324	/ 352	/

* Min gångbreddsbehov vid gaffeldimension l (hjul Ø700mm) enligt ovan och hantering med gafflar i nedsänkt läge. * För lättare och säkrare hantering rekommenderas att uppgiven gångbredd ökas med +200mm.
* Med tillbehör skyddstak kan gångbreddsbehovet öka. * Beroende på ställagens utformning och hanteringssituation kan annat gångbreddsbehov behövas.



Högsta tillåtna last



* Prestanda och dimensioner är angivna med reservation för tolerans.

* STAB förbehåller sig rätten att ändra tekniska specifikationer och priser utan föregående meddelande.